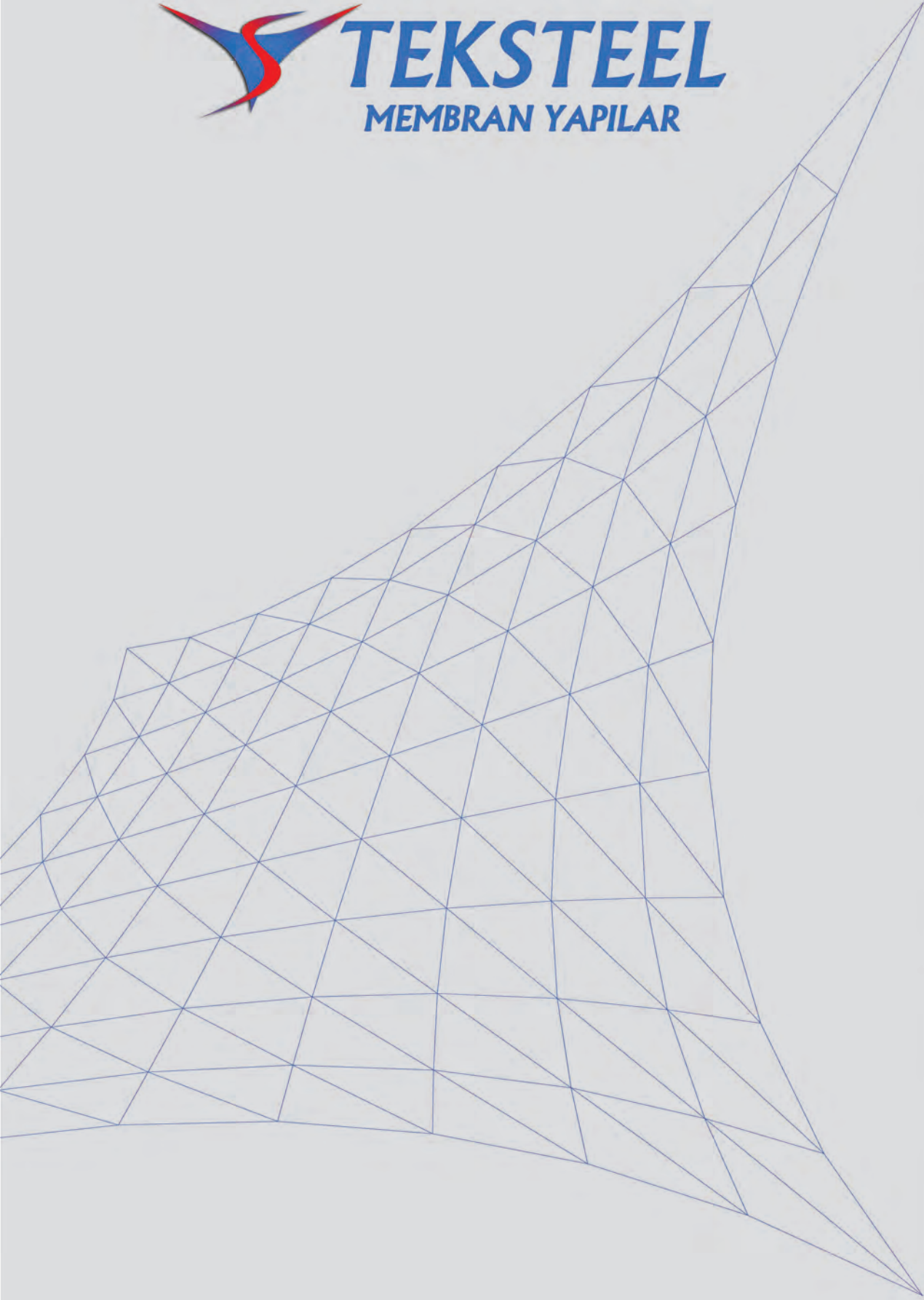




TEKSTEEL
MEMBRAN YAPILAR



TEKSTEEL

MEMBRAN BUILDING SYSTEMS

Into the category of high-tech buildings and the many advantages of these systems Today, almost not used space

Sports structures, entrance canopies, gasoline, cafes, gazebos, poolside and pool edges, beaches, parking lots, shopping areas, markets, parks, walkways, Children's playgrounds, outdoor stage and amphitheater has been applied in many areas such as It is possible to see instances.

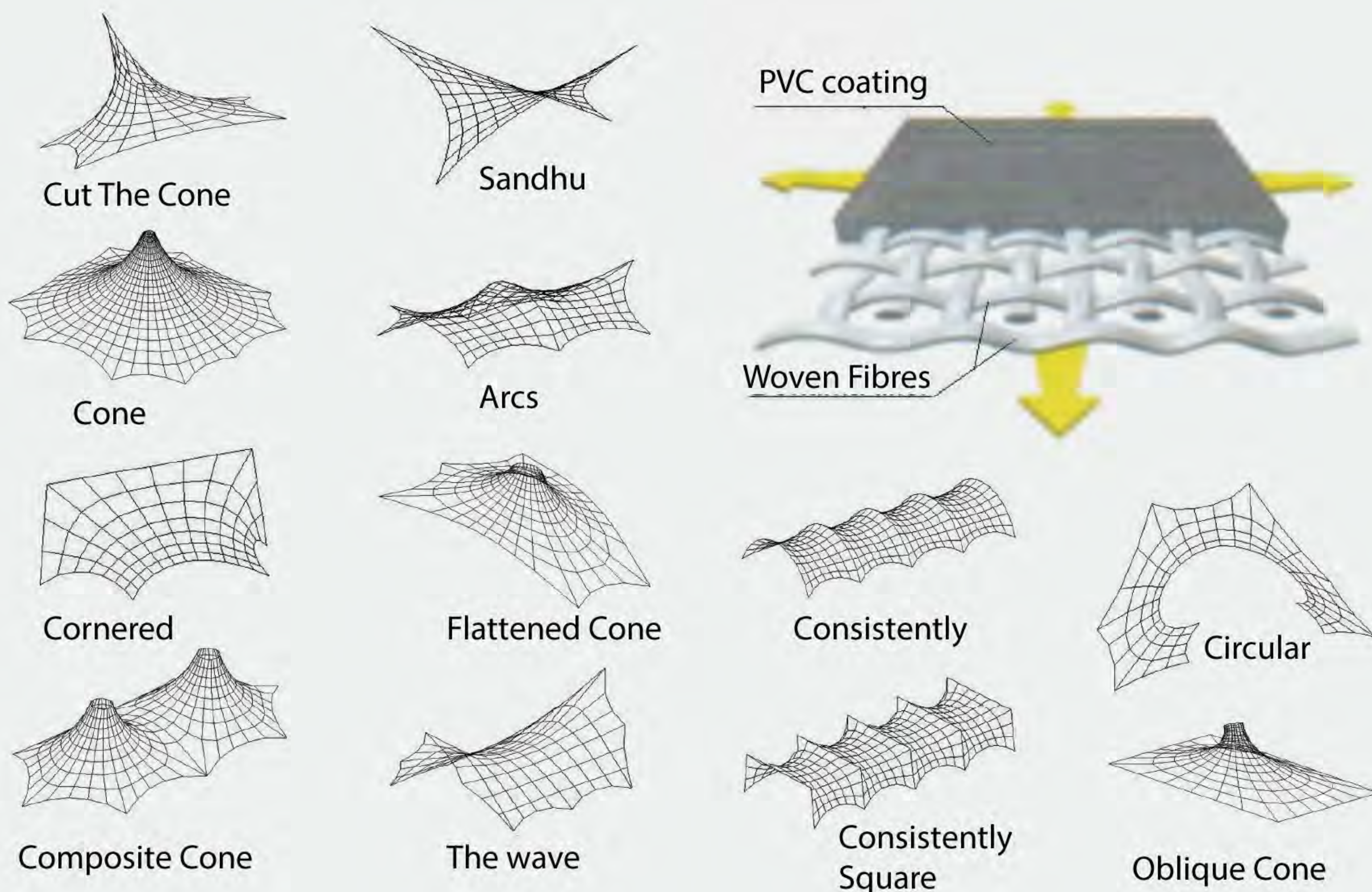
The material used for the membrane material compared to other building systems a light weight, carrier system in a variety of materials (steel, aluminum, stainless, wood, concrete) allow to manufacture, eye fatigue the way the design of thin sections.

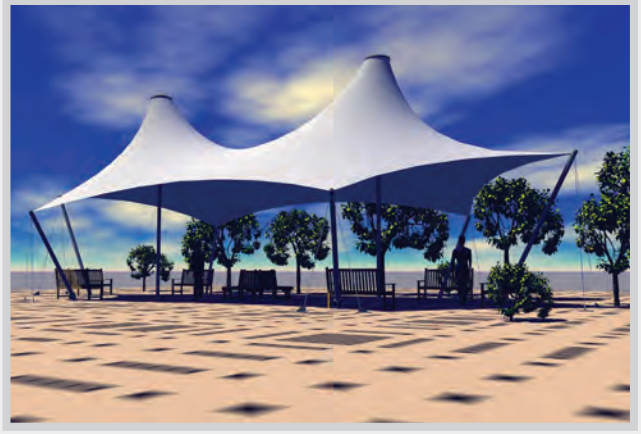
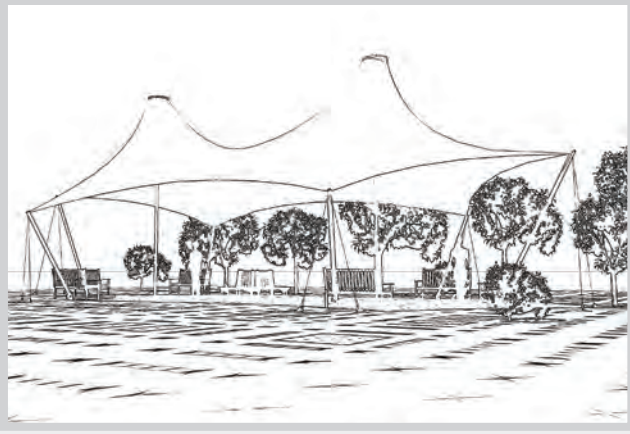
Design and manufacture, in accordance with the high degree of prefabrication property finding In addition to building low transportation costs due to depending on the size of the short time can be assembled and disassembled as needed at bulonlu properties are

due to the very high heat and UV resistance against natural external factors resistance is too much. The Buddha of longevity of the material.

" Its unique architectural appearance and according to where they are specially designed to apply, the compatibility with the existing structure and need alone generates concepts are always has managed to attract attention in places. "

Membranes, generally polyester fiber cloth consisting of upper and lower parts of the The upper part of the Sun's harmful effects of PVC, further reducing the chemical protective with the item or items made with production materials.





İLHAM ALİYEV PARKI
AZERBAIJAN



TABIAT BİNİCİLİK KULÜBÜ
BURSA



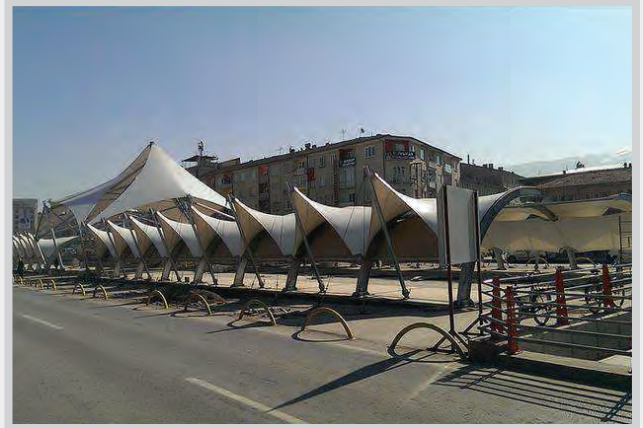
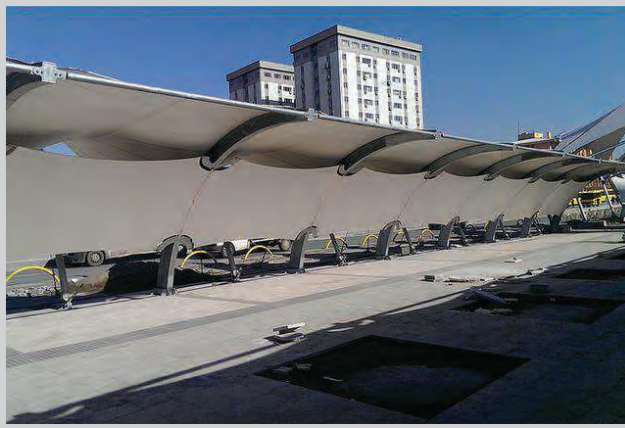
TABIAT BİNİCİLİK KULÜBÜ
BURSA



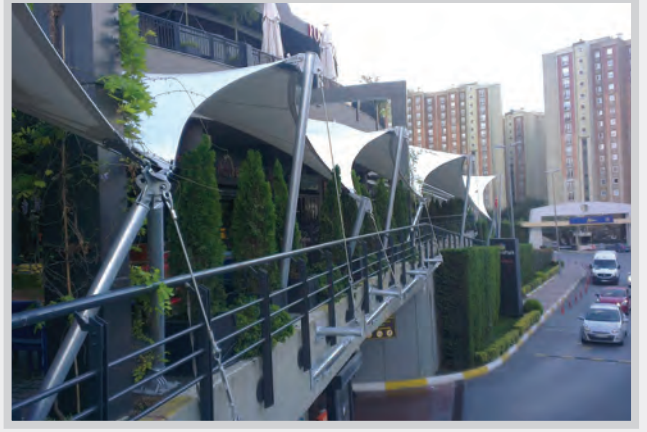
KOCA İNŞAAT
İSTANBUL



BAUHAUS YAPI MALZEMELERİ
İSTANBUL - ANKARA - BURSA - ANTALYA



MALATYA BÜYÜKŞEHİR BELEDİYESİ
MALATYA



ARENA PARK AVM
İSTANBUL



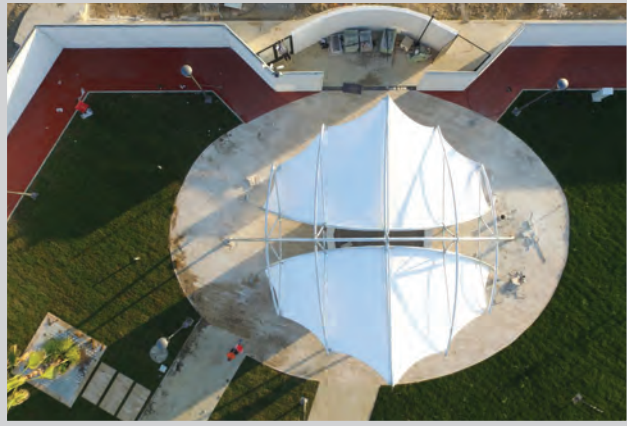
ARENA PARK OASİS CAFE
İSTANBUL



SANCAKTEPE SOSYAL TESİSLERİ
KOCAELİ



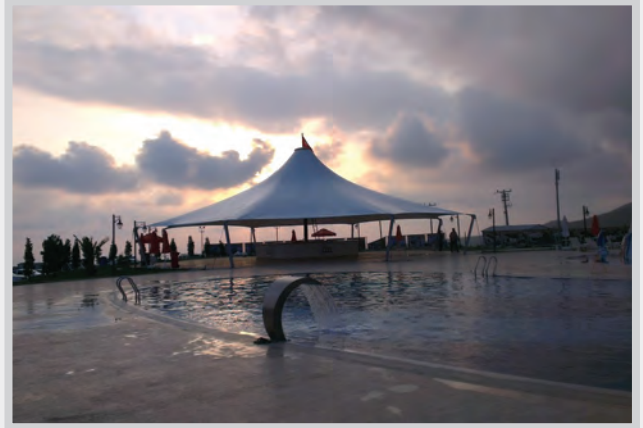
BRAAS ÇATI SİSTEMLERİ
KOCAELİ



MIRA YAPI
SAKARYA



AGROTRON 2007 LTD.
BULGARİSTAN



DOĞAN JEOTERMAL
HATAY - BALIKESİR - ANKARA



YILDIZ PEYZAJ
AĞRI



**AMERİKAN KONSOLOSLUĞU
İSTANBUL**



**BAŞAKŞEHİR SOSYAL TESİSLERİ
İSTANBUL**



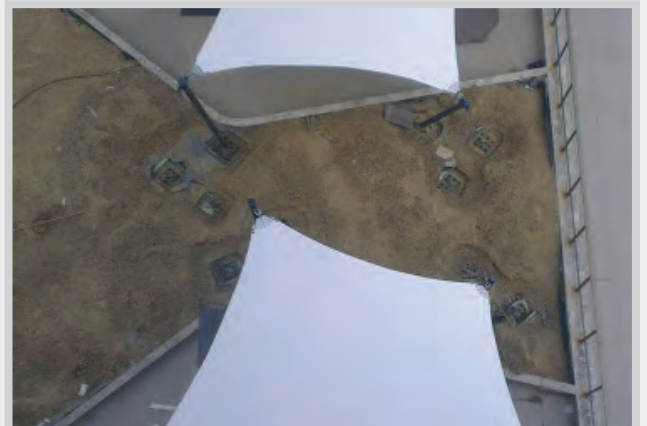
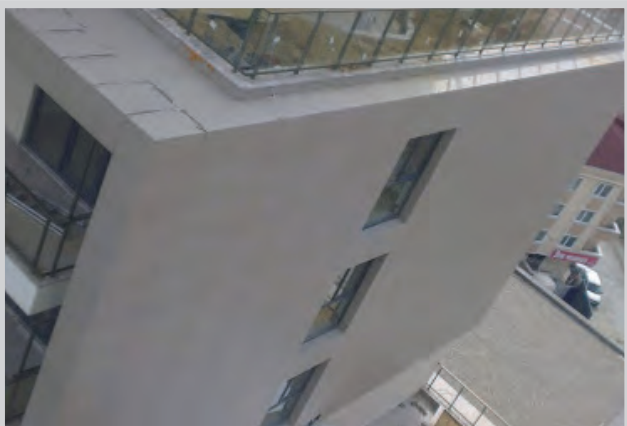
**TERMAL MEYDAN
YALOVA**



**İSTANBUL ARENA
İSTANBUL**



YENİ MODA EVLER
İSTANBUL



SUR YAPI VİTRİN
İSTANBUL





BATUM OTOGAR - PAZARYERİ
GÜRCİSTAN



BAHÇELİEVLER BELEDİYESİ
İSTANBUL



**GEODESİK
İSTANBUL - KAYSERİ**



**KARACABEY PARK GİRİŞ KANOPİSİ
BURSA**



**CAFE UYGULAMASI
SAMSON**



**AMFİ TİYATRO UYGULAMASI
TÜRKMENİSTAN**



TRİBÜN UYGULAMASI
TÜRKMENİSTAN



GO KART
TÜRKMENİSTAN



KARABÜK MEYDAN
KARABÜK



SARALLAR İNŞAAT
İSTANBUL



EMPIRE WORLD
IRAK



BULVAR 216 AVM
İSTANBUL



KUVEYTTÜRK YÖNETİM BİNASI
KOCAELİ



**ÖDEMiŞ SOSYAL TESİSLERİ
İZMİR**



**TRT İSTANBUL BİNASI
İSTANBUL**



**SİMAV BELEDİYESİ
KÜTAHYA**



**DEVREK DÜĞÜN SALONU
ZONGULDAK**



**HAPIMAG SEA GARDEN
BODRUM**



SHAYNA BEACH CLUB
KIBRIS



HANIMLAR PAZARYERİ
İSTANBUL



SERĞİ ALANI
İSTANBUL



BÜYÜK ANADOLU RESORT OTEL
DİDİM



ATATÜRK KENT MEYDANI
KARACABEY BURSA



GİRİŞ KANOPI
KOCAELİ



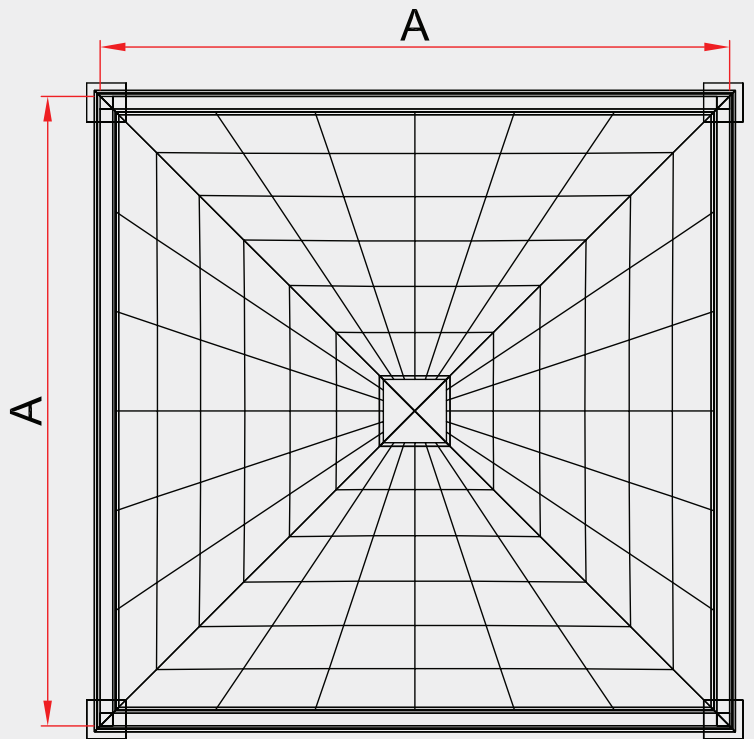
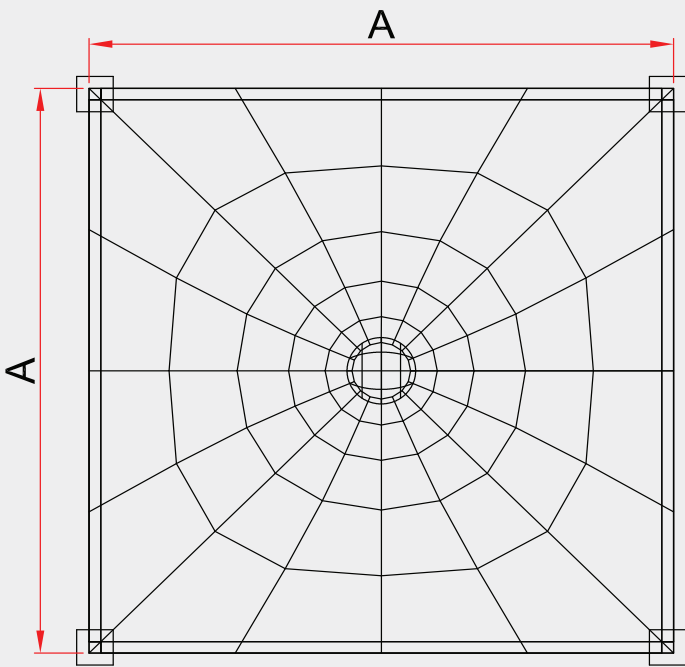
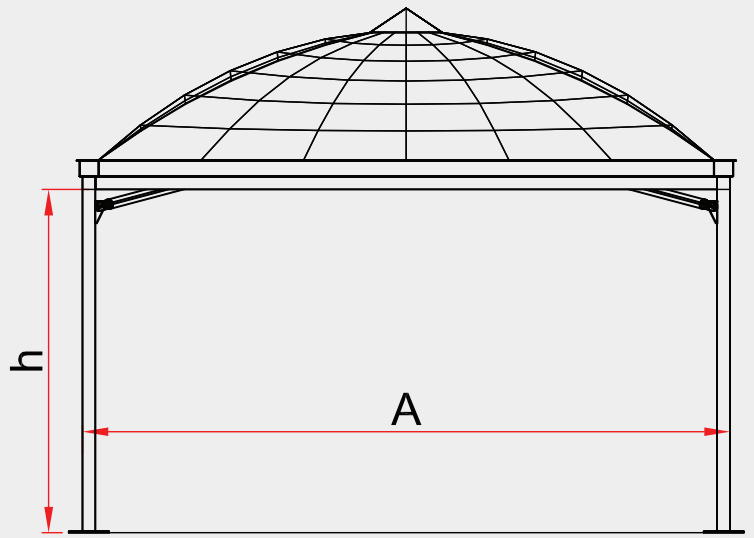
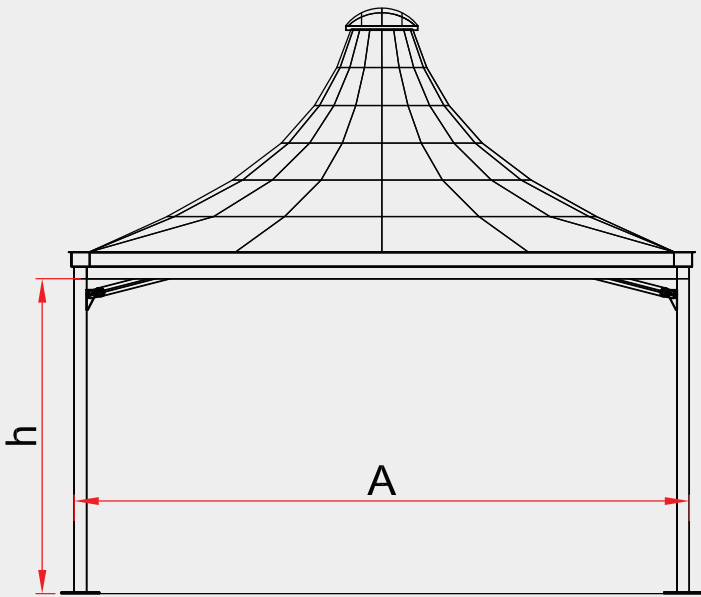
TÜRK CAMİİ
SOMALİ



ADANA ATLI SPORLAR KULÜBÜ
ADANA

TECHNICAL PROPERTIES OF MEMBRANE MATERIALS

PROPERTIES	TYPE 1		TYPE 2		TYPE 3		TYPE 4	
	NORMLAR	VALUES	NORMS	VALUES	NORMS	VALUES	NORMS	VALUES
Main Weaving	DIN 6001	PES low-wick	DIN 6001	PES low-wick	DIN 6001	PES low-wick	DIN 6001	PES low-wick
Yarn structure	DIN 53830	1100 dtex	DIN 53830	1100 dtex	DIN 53830	1670 dtex	DIN 53830	1670 dtex
Weaving Shape	-	L1/1	-	P 2/2	-	P 2/2	-	P 3/3
Coating Type	-	PVC	-	PVC	-	PVC	-	PVC
Total Weight	DIN 53352	650-700 gr/m ²	DIN 53352	900 gr/m ²	DIN 53352	1050 gr/m ²	DIN 53352	1400 gr/m ²
Tensile Strength Atkı/Çözgü	DIN 53354	3000/3000 N/50 mm	DIN 53354	4200/4000 N/50 mm	DIN 53354	6000/5500 N/50 mm	DIN 53354	7450/6400 N/50 mm
Elongation At Break Atkı/Çözgü	DIN 53354	% 17 / %25	DIN 53354	% 20 / %26	DIN 53354	% 20 / %28	DIN 53354	% 20 / %28
Tear Strength Atkı/Çözgü	DIN 53363	300 / 300 N	DIN 53363	500 / 450 N	DIN 53363	1000 / 1000 N	DIN 53363	1400 / 1100 N
Source Strength	-	18/25 N/cm	-	25 N/cm	-	25 N/cm	-	120 N/cm
Cold Strength	DIN 53361	- 30 C	DIN 53361	- 30 C	DIN 53361	- 30 C	DIN 53361	- 30 C
Hot Strength	-	+ 70 C	-	+ 70 C	-	+ 70 C	-	+ 70 C
Light Permeability	DIN 5404	6%	DIN 5404	6%	DIN 5404	6%	DIN 5404	6%
Folding Strength	DIN 53359A	100 000 kez o.k.	DIN 53359A	100 000 kez o.k.	DIN 53359A	100 000 kez o.k.	DIN 53359A	100 000 kez o.k.
Flammability	DIN 4102 B1, California T19, BS 7837	Alev Yürütmez	DIN 4102 B1, California T19, BS 7837	Alev Yürütmez	DIN 4102 B1, California T19, BS 7837	Alev Yürütmez	DIN 4102 B1, California T19, BS 7837	Alev Yürütmez
Last Floor Plating	PVDF Laklı anti mikrobiyal yosunlaşmaya karşı ve UV ışınlarına karşı korumalı.		PVDF Laklı anti mikrobiyal yosunlaşmaya karşı ve UV ışınlarına karşı korumalı.		PVDF Laklı anti mikrobiyal yosunlaşmaya karşı ve UV ışınlarına karşı korumalı.		PVDF Laklı anti mikrobiyal yosunlaşmaya karşı ve UV ışınlarına karşı korumalı.	



A	h
4mx4m	2,5m~3m
5mx5m	2,5m~3m
6mx6m	2,5m~3m
8mx8m	2,5m~3m
10mx10m	2,5m~3m

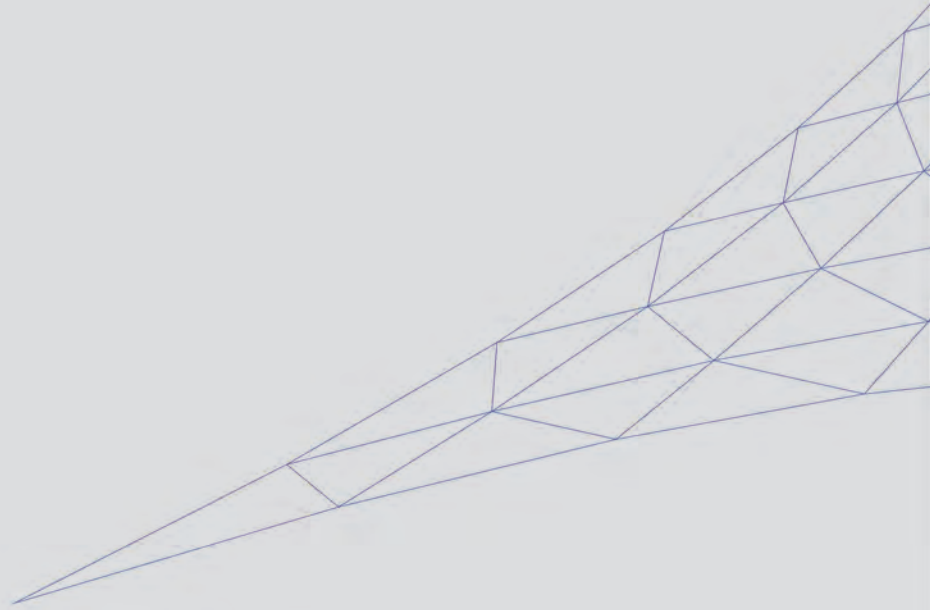
A	h
4mx4m	2,5m~3m
5mx5m	2,5m~3m
6mx6m	2,5m~3m

REFERENCES

AQUA CLUB DOLPHIN
 AY YEMEK ÜRETİM SAN.TIC. A.Ş.
 AZER TENT
 MALKOÇOĞLU ENERJİ
 GRAND AQUA MARINE
 GÖÇMEN'S RANCH
 İSTANBUL ARENA
 MELS TURZİM OTELCİLİK REST.EĞL.HIZM.SAN.
 TIC.LTD STI.
 RADISSON SAS BOSPHORUS
 TAKSİM GEZİ PARK
 TRT İSTANBUL TELEVİZYONU
 TEKART İNŞAAT TIC.VE SAN.A.Ş.
 ZİYA TURİSTİK TESİSLERİ İŞL. A.Ş.
 PUNTO MEMBRAN YAPILAR
 TULPAR İNŞ. A.Ş. (OKAN HOLDİNG)
 SHAYNA BEACH CLU
 HAPİMAG SEA GARDEN
 ÇORLU BELEDİYESİ
 3D PROJE DİZAYN
 YK ÇADIR KİRALAMA ORGANİZASYON
 EROĞLU YAPI A.Ş.
 ER-KAN İNŞAAT LTD. ŞTİ.
 ADA MİMARLIK
 RENK GROUP
 GRI OFİS MİMARLIK
 DOĞAMAR HAYVANCILIK A.Ş.
 BEYKENT ÜNİVERSİTESİ
 DESA İNŞAAT LTD. ŞTİ.
 GİNTEK İNŞAAT A.Ş.
 KAHVEMANIA
 MEDUSA PLUS
 YAKAMUZ KAFE
 DİLOVASI BELEDİYESİ
 MERV İNŞAAT LTD.ŞTİ.(NEMA HOLDİNG)
 MONO MİMARLIK LTD. ŞTİ.
 ANTALYA MURATPAŞA BELEDİYESİ
 BAUHAUS İNŞAAT VE EV GEREÇLERİ LTD.ŞTİ.
 PİM MÜHENDİSLİK
 AĞAOĞLU MYCITY BAĞÇELİEVLER
 KIRMIZITAŞLAR İNŞAAT LTD. ŞTİ.
 SİMAV BELEDİYESİ
 İLKAĞAÇ MÜHENDİSLİK LTD.ŞTİ
 GÜVEN KEPÇE İÇ DİŞ TIC. LTD.ŞTİ
 BİRLİK İNŞAAT A.Ş.
 ZF SACHS SÜSPANSİYON FABRİKASI
 BESA ALÜMİNYUM LTD ŞTİ.
 TUNÇSA TURİZM
 TUANA DÜĞÜN SALONLARI
 SAFRANBOLU BELEDİYESİ
 EROĞLU YAPI A.Ş.
 PONTE RESTAURANT
 ÜMİT USTA PASTAHANELERİ
 İSPIRLİ KAFE
 NİLÜFER BELEDİYESİ

MONO MİMARLIK
 MADO CAFE
 MERV İNŞAAT
 AS-DOĞU İTH. İHR. LTD ŞTİ.
 İLKAĞAÇ MÜHENDİSLİK
 SENA İNŞAAT LTD ŞTİ.
 EROĞLU YAPI A.Ş.
 ERTA DİŞ TİCARET LTD. ŞTİ.
 TİTİZ PETROL
 PRİZMA GURUP
 EROĞLU YAPI
 SERKAN İNŞ. A.Ş.
 ÇANAKKALE SANAYİ VE TİCARET ODASI
 ÜSKÜDAR BELEDİYESİ
 HÜR BRANDA
 GURBETCAN İNŞAAT
 APSC SURF MERKEZİ
 AKTİF BANK
 MEDYAMAUS ORGANİZASYON
 SELKAY İNŞ. SAN. TIC. LTD. ŞTİ.
 TAŞKINLAR İNŞAAT
 AQUA DOLPHIN
 OKAN ÜNİVERSİTESİ
 ROYAL STAR ENERJİ SİSTEMLERİ
 SRK İNŞAAT
 YAPIKUR İNŞAAT
 ZF SACHS
 ÇAĞLAR LOJİSTİK LTD ŞTİ.
 GÜNCEL REKLAM
 AKFA İNŞAAT
 BIBA İNŞAAT
 KARPEM PEYSAJ
 EKMEKÇİOĞLU MÜHENDİSLİK
 ZF SACHS
 DOĞ MAKİNE
 EKŞİOĞLU İNŞAAT
 OJAR ASIA
 YENİ AYDIN İNŞAAT
 ESENLIK İMAR İNŞ. SAN. TIC. LTD. ŞTİ
 OYAK İNŞAAT
 ATÖLYEM MİMARLIK
 YANKI TURİZM İNŞAAT
 İNTER YAPI
 SC MÜHENDİSLİK
 ASKAN İNŞAAT
 ÇTN İNŞAAT(SKYİCE)
 ERBA MÜHENDİSLİK
 EROĞLU İNŞAAT
 ERB YAPI
 GENCER GİD. TEKS. TIC. VE SAN. LTD. ŞTİ.
 ÇANAKKALE OTEL
 DEMSA İNŞAAT
 ÇINAR İNŞAAT
 YT İNŞAAT
 GREEN LIFE PEYZAJ

KOCA GRUP
 TULPAR İNŞAAT
 KARCI İNŞAAT
 MONIER
 AFYON SANDIKLI BELEDİYESİ
 DOĞAN JEOTERMAL
 HITİT AYAŞ TERMAL OTEL
 ERZİN İSOS TERMAL OTEL
 HATTUŞA TERMAL OTEL
 ANKARA AYŞ ŞELELE
 ARENA PARK AVM
 TUZLA BELEDİYESİ
 BC YAPI
 AMERİKAN KONSOLOSLUĞU
 ALCODEC YAPI ÇÖZÜMLERİ
 ERTA DİŞ TİCARET
 BAUHAUS İNŞ. MALZ. VE EV
 GEREÇLERİ LTD. ŞTİ.
 TABİAT BİNİCİLİK KULÜBÜ
 ÖZDİLEK HOLDİNG A.Ş.
 ALCODEC YAPI ÇÖZÜMLERİ
 VENÜS TENTE SİSTEMLERİ
 ALCODEC YAPI ÇÖZÜMLERİ
 ERTA DİŞ TİCARET
 ÇİLEK MOBİLYA
 SANMAR DENİZCİLİK MAK. VE TİC.
 A.Ş.
 AGROTRON
 TABİAT BİNİCİLİK KULÜBÜ
 BİN PROJE
 ORA İNŞAAT
 MİRA YAPI
 ALCODEC YAPI ÇÖZÜMLERİ
 VENÜS TENTE
 ERTA DİŞ TİCARET
 ENERCONS İNŞAAT
 DISCOVER INVEST
 FALCON GROUP
 MİZAN DİŞ TİCARET
 TURSUNA EOOD 2000
 KORKMAZLAR İNŞAAT
 ÖZMETİN BRANDA
 ÖZDİLEK HOLDİNG A.Ş.



TEKSTEEL

Membran Metal Yapılar İnş. San. Tic. Ltd . Şti.

Mescid Mah. Demokrasi Cad. No:3 Birnes Sanayi Sitesi A2-7 Tuzla / İstanbul / TÜRKİYE

Tel: +90 (216) 394 26 82 info@teksteel.com.tr - www.teksteel.com.tr